



CF 55

Compteur d'énergie thermique pour application tertiaire.

Le compteur CF 55 est particulièrement adapté à la facturation de chauffage et de la climatisation en installations tertiaires de faible et moyenne puissances.

POINTS FORTS :

- » Précision
- » Confort d'utilisation
- » Communication
- » Comptage combiné chaud/froid

Approbation

MID N° DE-06-MID004-PTB 006

Précision

Le CF 55 est homologué par le Laboratoire National d'Essais. Son ΔT 3°K min. approuvé assure la précision du comptage en intersaison lorsque le ΔT diminue.

Facilité et confort d'utilisation

Le compteur CF 55 a été conçu pour être très simple d'installation et d'utilisation.

Il possède un écran affichant de nombreux paramètres aisément accessibles à l'utilisateur. Le mode d'affichage facilite la lecture des informations :

- » Index énergie et volume,
- » Valeurs de service,
- » Symboles d'anomalies.

Le CF 55 est alimenté par pile interchangeable sur site.

Communication

Le CF 55 est équipé d'une double sortie répétition énergie chaud/froid et d'une liaison M Bus EN1434 assurant une

grande facilité d'intégration dans un système communicant.

En option le CF 55 peut être équipé d'un Modem GPRS* permettant d'émettre les informations de comptage vers vos serveurs informatiques et ainsi recevoir ces données directement sous une forme numérique facilement prises en charge par vos outils informatiques.

Comptage combiné

Le CF 55 calcule l'énergie consommée dans les installations mono-tubes alternant le chauffage et la climatisation. Un seul compteur suffit pour gérer deux index.

Il mémorise les index en fin de mois.

Il effectue un auto-contrôle permanent et affiche les alarmes sous forme d'icônes. Ces fonctions facilitent l'exploitation de l'appareil.



Gamme d'applications

Application Commerciale*	CF 551 Chauffage	CF 552 Climatisation	CF 553 Haute pression
Température	20-110°C	0-20°C	20-180°C
ΔT d'utilisation	0-90°C	0-20°C	2-160°C

* Combinée : Chauffage ΔT > 0,5°K et T aller >20°C et climatisation ΔT < -0,5°K et T aller 0-20°C

Caractéristiques techniques

CF 55	
Application	Chauffage-Climatisation-Combiné-Haute pression
T° min. - T° max.	°C 0-180
LNE ΔT min. approuvé/ ΔT max.	°K 2-160
MID ΔT min. approuvé/ ΔT max.	°K 3-160
Classe métrologique	1
Installation sur conduite	aller ou retour
Température ambiante	°C +5 à +55
Protection	IP 54/ Classe C industrielle EN1434
Affichage	à cristaux liquides, 7 chiffres
Poids d'impulsion	L 25
Alimentation	Pile 3 VCC, type lithium (MnO2) 11 ans (+1 an de stockage) interchangeable en option alimentation secteur 230 V +/-15 % 50 Hz
Acquisition température	Pt 100 IEC 751 2/4 Fils
Carte sorties standard	- Répétition énergie chaud/froid (en application combinée) opto isolée 20 mA - 30 V - non polarisée - Sortie MBus EN1434 - IEC870-3

Unité d'affichage

Mesureurs	Poids d'impulsion (litre)	Affichage		Répétition	
		Energie (MWh)	Volume (m³)	Energie	Volume
US/WE/SD	25	99999,99	999999,9	10 KWh	100L
US/WE/SD	250	999999,9	9999999	100KWh	1000L

Application Basse Pression*

Débit permanent⁽¹⁾ des mesureurs associés

Fluide Caloporteur	Eau sans bulle d'air										
Diamètres	mm	20	32	40	50	65	80	100	150		
WE ⁽³⁾	m ³ /h	-	-	-	15	25	40	60	150		
WEC ⁽²⁾	m ³ /h	-	-	-	15	25	40	60	150		
US/SD	m ³ /h	2,5	6	10	15	25	40	60	-		
WET ⁽⁴⁾	m ³ /h	-	-	-	-	-	-	100	150		
Poids d'impulsion	L									25	250

Sondes et doigts de gant associés

Technologie	Appairage 0,085°C - Δt 3 °K câblées 10 mètres 4 fils		Appairage 0,1°C - ΔT 3° K câble 10 mètres 4 fils	
DN	20-65	80-150	20-25	80-150
Type	PS 123-100	PS 125-100	PC121-2	PC121-3
Température	0-120°C	0-120 °C	0-120	0-120
Doigts de gants Chauffage/ Climatisation	DDG105	DDG140	DDG105	DDG140

Application Haute Pression*

Débit permanent⁽¹⁾ des mesureurs associés

Fluide Caloporteur	Eau sans bulle d'air							
Diamètres	mm	40	50	65	80	100	150	
SD	m ³ /h	10	15	25	40	60	-	
WET ⁽⁴⁾	m ³ /h	-	-	-	-	-	250	
Poids d'impulsion	L						25	250

Sondes et doigts de gant associés

Technologie	Appairage 0,085°C - Δt 3 °K / câblées 10 mètres 4 fils	
DN	≤150	
Type	PH 141-3	
Température	60-180°C	
Doigts de gants Chauffage/ Climatisation	DHPL140	

(1) Q permanent correspondant au Qn normal (N) des approbations CEE des compteurs d'eau et Qp de la norme EN 1434 - Est conforme à la directive PED97/23/CE

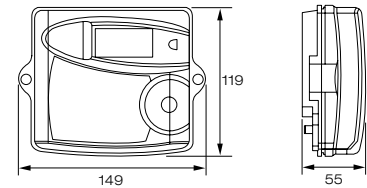
(2) Pour applications chauffage, climatisation et combiné - T° : Q/110°C

(3) Pour application climatisation - T° : 0/30 °C

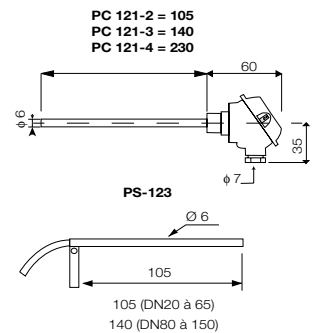
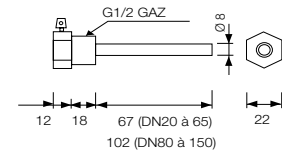
(4) Pi WET DN 100=250 litres

* Autres versions : nous consulter

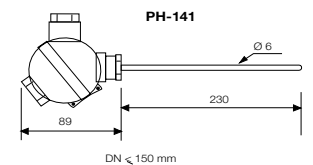
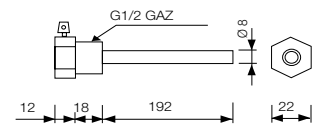
DIMENSIONS



CF55



Sondes et doigts de gant associés
Basse Pression



Sondes et doigts de gant associés
Haute Pression



Notre groupe est le premier fournisseur mondial de solutions de comptage intelligent, de collecte et de gestion des données de comptage. Près de 8000 distributeurs dans le monde nous font confiance pour les aider à optimiser la fourniture et la consommation d'eau et d'énergie.

Pour en savoir plus, consultez le site : www.itron.fr

Pour de plus amples informations, contactez votre agence.

52 rue Camille Desmoulins
92130 Issy-les-moulineaux
France

Tel : +33 1 46 62 23 01

Fax : +33 1 46 62 24 75

www.itron.fr

Bien qu'Itron s'efforce de publier des informations les plus à jour et les plus exactes possible dans l'ensemble de ses supports de marketing et de communication, Itron ne revendique pas, ni ne s'engage, ni ne garantit l'exactitude, l'exhaustivité ou l'adéquation de ses supports et décline expressément toute responsabilité pour les erreurs et omissions qui y seraient contenues. Aucune garantie d'aucune sorte, implicite, expresse ou légale, y compris mais sans s'y limiter, les garanties de non-violation des droits des tiers, le titre, la qualité marchande et l'adéquation à un usage particulier, n'est donnée quant au contenu de ces supports de marketing et de communication.

© Copyright 2015. HE-0007.3-FR-02.15