



Raccordement électrique

Chaque câble de signal entre les capteurs de température et le calculateur est d'un seul tenant et ne comporte aucun raccord. Ces câbles ne peuvent pas être modifiés lors de l'installation. Se référer de préférence aux recommandations de la norme EN1434

		CF 55/CF51
Bornes	Raccords	<p>4 Cavaliers à mettre en place, les restants non utilisés</p>
5-1	Shunt	
1-2	sonde Aller	
2-6	shunt	
7-3	Shunt	
3-4	sonde Retour	
4-8	shunt	

Conseils d'installation

Les câbles transmettant les signaux entre les capteurs de température et le calculateur doivent être éloignés autant que possible des câbles d'alimentation. Une distance minimale de 50 mm est requise (norme EN1434).

Document référence : Manuel d'installation Sondes PS123-100Mx et PS125-100Mx V1.00 validé 2014

Manuel d'installation

PS123-100Mx PS125-100Mx

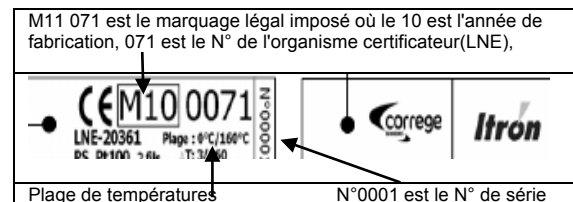
Introduction

Sondes de température pour le comptage de l'énergie thermique, technologie Pt 100 Appairage 0,085°C, câble 10 mètres technologie 2 fils. Conforme EN1434

Les sondes de températures PS123 et PS125 pour le comptage de l'énergie thermique sont approuvées MID-004 sous le numéro LNE-20361 Révision 0 du 3 janvier 2011 et révision 1 du 1 mars 2012 et sont définies dans les approbations LNE de la gamme CF 51/CF 55/ CF 800 : F-04-G-1279 du 24 novembre 2004, F-05-G-1636 du 6 Octobre 2005 et F-06-G-1557 du 27 octobre 2006.

Les sondes de températures série PS123 et PS125 peuvent être associés aux compteurs CF 51 et CF55x.

Marquage

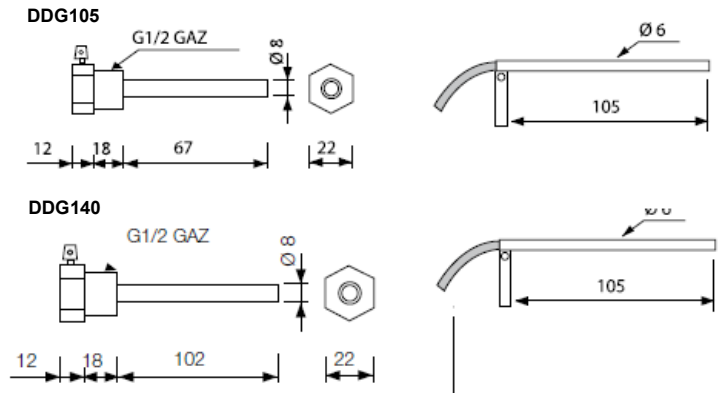


Doigts de gants

Les sondes de températures PS doivent être installées dans des doigts de gants adaptés au diamètre de la canalisation.

DN	20-65 mm	80-150 mm
Température	0-110°C	0-110°C
Pression	16 bars	16 bars
Vitesse	< 5ms	< 5ms
Doigts de gant	DDG105	DDG140
Sondes	PS123	PS125

Dimensions



Conseils d'installation

Les sondes de températures sont appariées. Elles doivent porter le même numéro de série.
Les sondes sont repérées, par une bague rouge pour la sonde chaude et une bague bleue pour la sonde froide.

Pour les installations de chauffage, les doigts de gant peuvent être installés la tête en haut.

Pour les installations de climatisation, les doigts de gant peuvent être installés la tête en bas.

Les doigts de gant des sondes sont montés sur la tuyauterie Aller et Retour du circuit ou est installé le compteur d'énergie thermique.

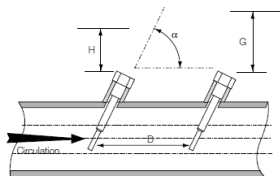
Les doigts de gants Aller et Retour sont installés de manière identique sur la canalisation Aller et Retour

Afin que la mesure soit représentative, Implanter les doigts de gants aux endroits où la température est la plus homogène possible.

Le doigt de gant sur la tuyauterie du mesureur doit se trouver de préférence en aval de celui-ci.

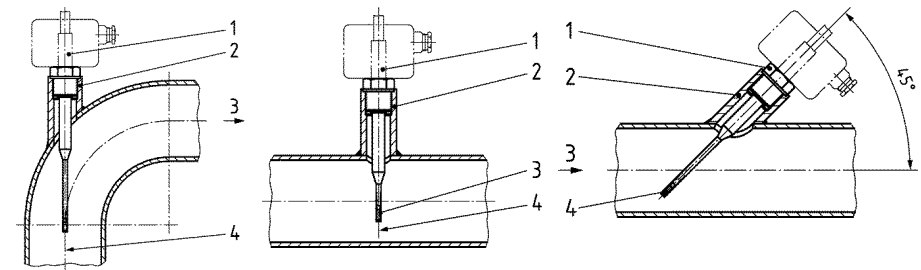
Une hauteur de dégagement «H» et «G» devra être aménagée pour permettre le montage et le démontage des sondes et des thermomètres de contrôle.

Des doigts de gant de contrôle identiques aux doigts de gant des sondes peuvent être installés à proximité des sondes.



Règle de montage, se référer de préférence aux recommandations de la norme EN1434
Immersion minimale 30 mm dans la canalisation

Montage dans un coude



- 1- Capteur de température
- 2- Doigt de gant et manchon à souder
- 3- Sans d'écoulement
- 4- Extrémité du doigt de gant

Le dernier tiers du doigt de gant doit être positionné dans le tiers central de la tuyauterie.
L'inclinaison (a) du doigt de gant est comprise entre 45° et 90°.

La distance minimale entre l'extrémité de la sonde et la paroi du tuyau est de 10 mm.

Exemple de montage

